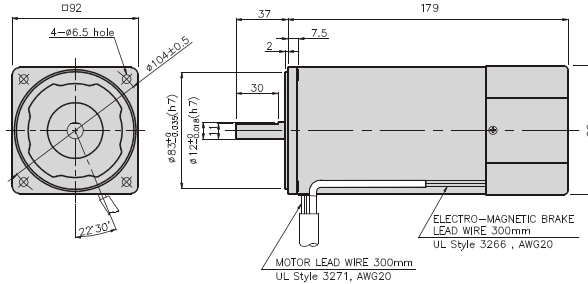


BRAKE MOTOR

180W

□90mm

K9□S180F□-B



SPECIFICATIONS

180W 30분 정격, 4극

Model	Duty	Voltage (V)	Frequency (Hz)	Current (A)	Start T. (N*m/ Kgf*cm)	Rated T. (N*m/ Kgf*cm)	Speed (rpm)	Condenser (μF)	Friction T. (N*m/ Kgf*cm)
K9R□180FJ-B	단상 30분	100	50	3.1	0.7/7	1.35/13.5	1300	40	1/10
			60	2.95	0.75/7.5	1.1/11	1600		
K9R□180FU-B		110	2.9	60	0.85/8.5	1.1/11	1600	40	1/10
		115							
K9I□180FL-B		200	50	1.47	0.65/6.5	1.35/13.5	1300	12	1/10
			60	1.43	0.55/5.5	1.1/11	1600		
K9R□180FC-B		220	50	1.58	0.65/0.6	1.35/13.5	1300	8	1/10
			60	1.38	0.6/6	1.1/11	1600		
		230	50	1.7	0.7/7	1.35/13.5	1300		
			60	1.54	0.65/6.5	1.1/11	1600		
K9R□180FD-B	240	50	1.2	0.7/7	1.35/13.5	1300	8	1/10	

* □ : SHAFT 형상(S : STRAIGHT, P : PINION)

RATED TORQUE OF GEARHEAD

● 50Hz

단위 = 상단 : N·m / 하단 : Kgfcm

Model Motor/ Gearhead	Speed(rpm)	600	500	360	300	240	200	180	144	120	100	90	72	60	50	45	36	30	24	20	18	15	12	10	9
	Ratio	3	3.6	5	6	7.5	9	10	12.5	15	18	20	25	30	36	40	50	60	75	90	100	120	150	180	200
K9RP180F□-B K9P□BU, BUF		3.28	3.94	5.47	6.56	8.20	9.84	10.94	12.30	14.76	17.71	19.68	22.14	26.57	30	30	30	30	30	30	30	30	30	30	30
		32.8	39.4	54.7	65.6	82.0	98.4	109.4	123.0	147.6	177.1	196.8	221.4	265.7	300	300	300	300	300	300	300	300	300	300	300

● 60Hz

단위 = 상단 : N·m / 하단 : Kgfcm

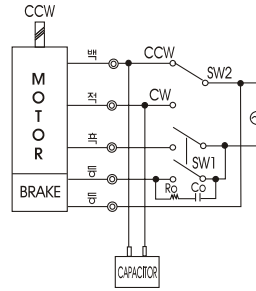
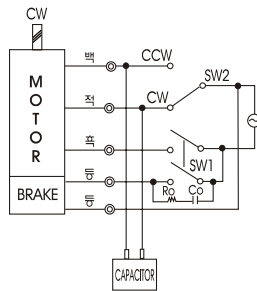
Model Motor/ Gearhead	Speed(rpm)	600	500	360	300	240	200	180	144	120	100	90	72	60	50	45	36	30	24	29	18	15	12	10	9
	Ratio	3	3.6	5	6	7.5	9	10	12.5	15	18	20	25	30	36	40	50	60	75	90	100	120	150	180	200
K9RP180F□-B K9P□BU, BUF		2.67	3.21	4.46	5.35	6.68	8.02	8.91	10.02	12.03	14.43	16.04	18.04	21.65	25.98	28.87	30	30	30	30	30	30	30	30	30
		26.7	32.1	44.6	53.5	66.8	80.2	89.1	100.2	120.3	144.3	160.4	180.4	216.5	259.8	288.7	300	300	300	300	300	300	300	300	300

- * GEARHEAD · DECIMAL GEARHEAD는 별매입니다.
- * GEARHEAD의 품명중 □에는 감속비가 들어갑니다.
- * ■ 색이 MOTOR와 같은 방향, 그 외에는 반대 방향입니다.
- * 표의 감속비보다 더 감속하고자 할 경우는 GEARHEAD와 MOTOR 사이에 감속비 10의 DECIMAL GEARHEAD를 설치할 수 있습니다. 이 경우의 허용 TORQUE는 30N·m/300kgfcm 입니다.
- * 회전수는 MOTOR의 동기 회전수(50Hz:1500rpm, 60Hz:1800rpm)를 기준으로 하여 감속비로 나누어서 계산하였습니다. 실제의 회전수는 부하의 크기에 따라서 표시된 수치보다 2~20% 적습니다.

GEARHEADS

CONNECTION DIAGRAMS

접점 보호를 위해 결선도와 같이 서지(Surge) 전압 흡수용 Cr회로를 접속하여 주십시오.
 $R_o = 5 - 200\Omega$
 $C_o = 0,1 \sim 0,2\mu F \ 200WV(400WV)$



※ 회전방향은 출력축에서 볼 경우

DIMENSIONS

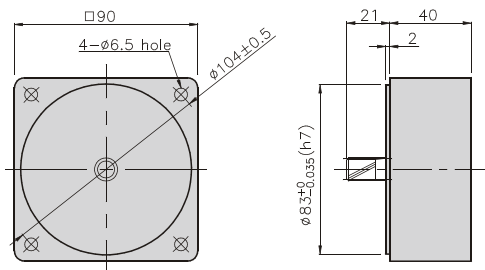
K9P□BU



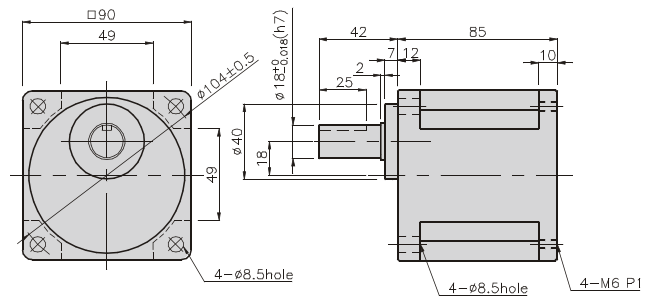
K9P□BUF



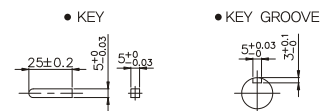
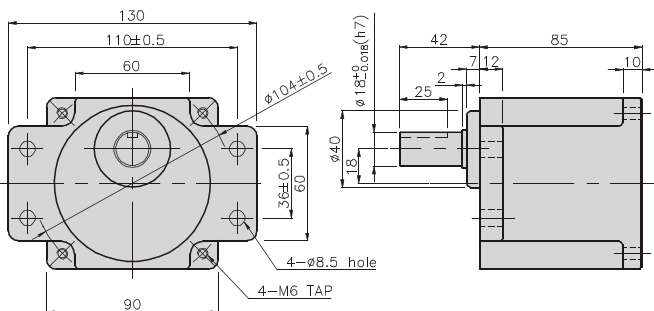
DECIMAL GEARHEAD
K9P10BX



GEARHEAD
K9P□BU



GEARHEAD
K9P□BUF



GEARHEADS

DIMENSIONS

K9RP180F□-B + K9P□BU



K9RP180F□-B + K9P□BUF



무게

PART	WEIGHT(kg)
MOTOR	4.34
DECIMAL GEAR HEAD	0.62

치수도표

품번	L	적용기종	취부 BOLT
01	85	K9P3~200B	M6 P1,0 X 20
02	40	K9P10BX	M6 P1,0 X 60

무게

PART	WEIGHT(kg)
K9P3~10BU	1.44
K9P12.5~20BU	1.55
K9P25~60BU	1.69
K9P75~200BU	1.74

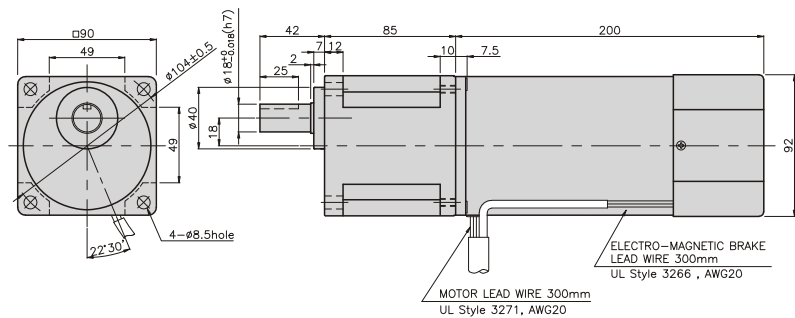
치수도표

품번	L	적용기종	취부 BOLT
01	85	K9P3~200BUF	M6 P1,0 X 20
02	40	K9P10BX	M6 P1,0 X 65

무게

PART	WEIGHT(kg)
K9P3~10BUF	1.50
K9P12.5~20BUF	1.62
K9P25~60BUF	1.76
K9P75~200BUF	1.82

K9RP180F□-B + K9P□BU



K9RP180F□-B + K9P□BUF

