

INDUCTION MOTOR

40W

□90mm

LEAD WIRE TYPE TERMINAL BOX TYPE

K9IS40N□



K9IS40N□-T, T5



SPECIFICATIONS

40W 연속경격, 4극

Model		Voltage (V)	Frequency (Hz)	Current (A)	Start T. (N*m/ Kgf*cm)	Rated T. (N*m/ Kgf*cm)	Speed (rpm)	Condenser (μF)
단상	K9I□40NJ(-T, -T5)	100	50	0,86	0,21/2,1	0,315/3,15	1250	12
			60	0,84	0,22/2,2	0,255/2,55	1550	
	K9I□40NU(-T, -T5)	110	60	0,65	0,19/1,9	0,255/2,55	1550	8
				0,68	0,2/2			
	K9I□40NL(-T, -T5)	200	50	0,4	0,22/2,2	0,315/3,15	1250	3
				60		0,41	0,255/2,55	
	K9I□40NC(-T, -T5)	220	50	0,38	0,24/2,4	0,315/3,15	1250	2,5
				60		0,37	0,255/2,55	
			230	50	0,4	0,315/3,15	1250	
				60	0,38	0,255/2,55	1550	
	K9I□40ND(-T, -T5)	240	50	0,39	0,2/2	0,3/3	1300	2
	삼상	K9I□40NT(-T, -T5)	200	50	0,39	1/10	0,3/3	1300
60				0,32	0,78/7,8	0,245/2,45	1600	
K9I□40NH(-T, -T5)		220	50	0,33	0,95/9,5	0,29/2,9	1350	-
				60	0,31	0,78/7,8	0,245/2,45	
K9I□40NM(-T, -T5)		380	50	0,18	1/10	0,29/2,9	1350	-
K9I□40NV(-T, -T5)		400	50	0,18	1,15/11,5	0,29/2,9	1350	-
				60	0,19	0,88/8,8	0,245/2,45	
K9I□40NQ(-T, -T5)		415	50	0,16	0,95/9,5	0,29/2,9	1350	-
				60	0,14	0,72/7,2	0,245/2,45	
K9I□40NZ(-T, -T5)		440	50	0,19	1/10	0,29/2,9	1350	-
				60	0,16	0,79/7,9	0,245/2,45	

* □ : SHAFT 형상(S : STRAIGHT, G : PINION)

RATED TORQUE OF GEARHEAD

● 50Hz

단위 = 상단 : N·m / 하단 : Kgtcm

Model Motor/ Gearhead	Speed(rpm)	500	416	300	250	200	166	150	120	100	83	75	60	50	41	37	30	25	20	16	15	12,5	10	8,3	7,5
	Ratio	3	3,6	5	6	7,5	9	10	12,5	15	18	20	25	30	36	40	50	60	75	90	100	120	150	180	200
K9I□40N□(-T, -T5) K9G□B(C)	0,70	0,85	1,17	1,41	1,76	2,11	2,35	2,94	3,52	4,23	4,23	5,29	6,34	7,61	8,46	10	10	10	10	10	10	10	10	10	10
	7,0	8,5	11,7	14,1	17,6	21,1	23,5	29,4	35,2	42,3	42,3	52,9	63,4	76,1	84,6	100	100	100	100	100	100	100	100	100	100

● 60Hz

단위 = 상단 : N·m / 하단 : Kgtcm

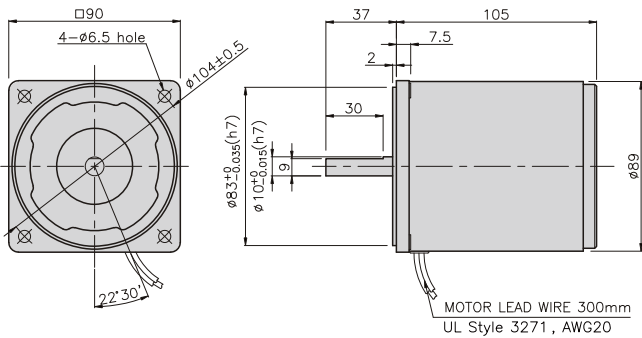
Model Motor/ Gearhead	Speed(rpm)	600	500	360	300	240	200	180	144	120	100	90	72	60	50	45	36	30	24	20	18	15	12	10	9
	Ratio	3	3,6	5	6	7,5	9	10	12,5	15	18	20	25	30	36	40	50	60	75	90	100	120	150	180	200
K9I□40N□(-T, -T5) K9G□B(C)	0,60	0,71	0,99	1,19	1,49	1,79	1,98	2,48	2,98	3,57	3,57	4,47	5,36	6,43	7,14	8,04	10	10	10	10	10	10	10	10	10
	6,0	7,1	9,9	11,9	14,9	17,9	19,8	24,8	29,8	35,7	35,7	44,7	53,6	64,3	71,4	80,4	100	100	100	100	100	100	100	100	100

- * GEARHEAD · DECIMAL GEARHEAD는 별매입니다.
- * GEARHEAD의 품명중 □에는 감속비가 들어갑니다.
- * ■ 색이 MOTOR와 같은 방향, 그 외에는 반대 방향입니다.
- * 표의 감속비보다 더 감속하고자 할 경우는 GEARHEAD와 MOTOR 사이에 감속비 10의 DECIMAL GEARHEAD를 설치할 수 있습니다. 이 경우의 허용 TORQUE는 10N·m/100kgfcm 입니다.
- * 회전수는 MOTOR의 동기 회전수(50Hz:1500rpm, 60Hz:1800rpm)를 기준으로 하여 감속비로 나누어서 계산하였습니다. 실제의 회전수는 부하의 크기에 따라서 표시된 수치보다 2~20% 적습니다.

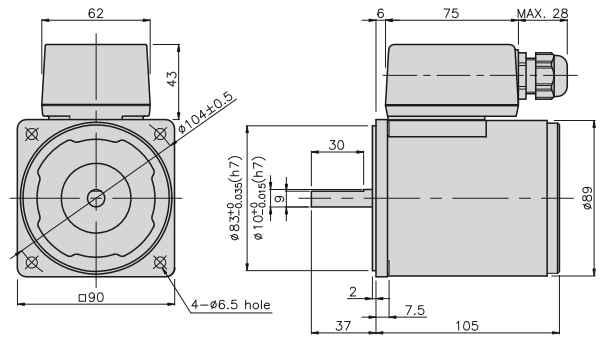
GEARHEADS

DIMENSIONS

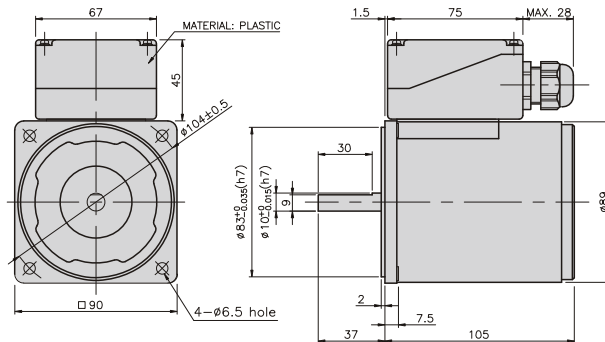
K9IS40N□



K9IS40N□-T

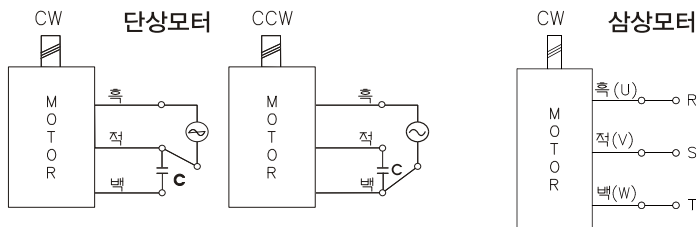


K9IS40N□-T5



CONNECTION DIAGRAMS

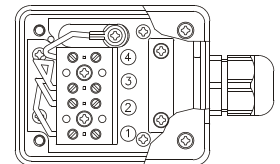
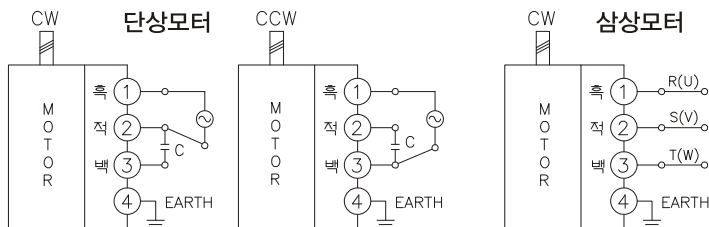
K9IS40N□



CCW는 U,V,W중 2선을 바꾸어 결선

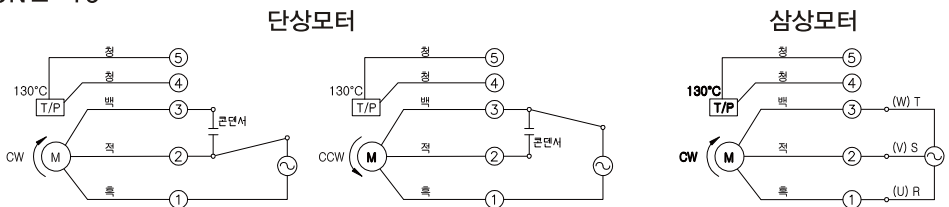
회전방향은 출력축에서 볼 경우

K9IS40N□-T

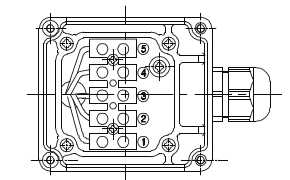


회전방향은 출력축에서 볼 경우

K9IS40N□-T5



CCW는 U,V,W중 2선을 바꾸어 결선



회전방향은 출력축에서 볼 경우

GEARHEADS

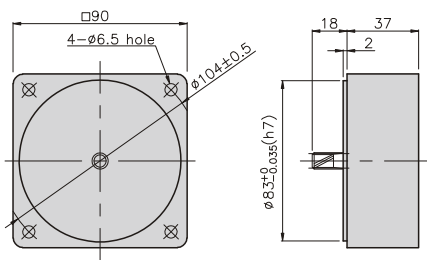
DIMENSIONS

K9G□B(C)



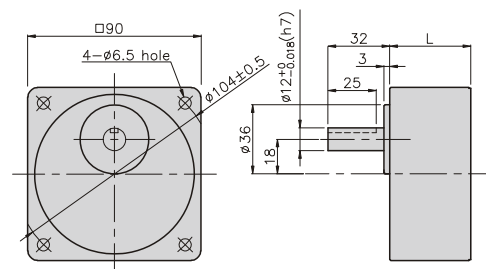
DECIMAL GEARHEAD

K9G10BX



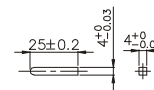
GEAR HEAD

K9G□B(C)



• KEY

• KEY GROOVE



GEARHEADS

DIMENSIONS

K9IG40N□ + K9G□B(C)



K9IG40N□-T(T5) + K9G□B(C)



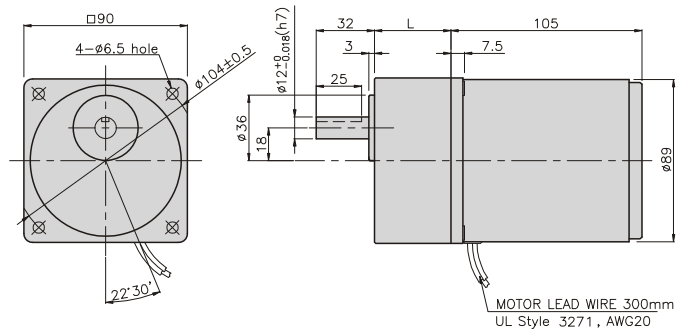
치수도표

품번	L	적용기종	취부 BOLT
01	42	K9G3~18B(C)	M6 P1,0 X 65
02	60	K9G20~200B(C)	M6 P1,0 X 80
03	37	K9G10BX	M6 P1,0 X 120

무게

PART		WEIGHT(kg)
MOTOR		2,36
DECIMAL GEAR HEAD		0,60
GEAR HEAD	K9G3~18B(C)	0,78
	K9G20~40B(C)	1,04
	K9G50~200B(C)	1,14

K9IG40N□ + K9G□B(C)



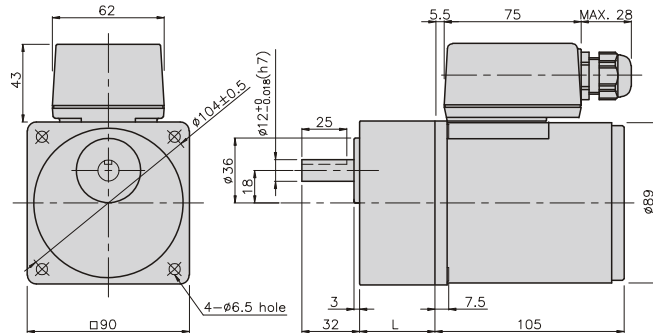
치수도표

품번	L	적용기종	취부 BOLT
01	42	K9G3~18B(C)	M5 P1,0 X 65
02	60	K9G20~200B(C)	M5 P1,0 X 80
03	37	K9G10BX	M5 P1,0 X 120

무게

PART		WEIGHT(kg)
MOTOR		2,52
DECIMAL GEAR HEAD		0,60
GEAR HEAD	K9G3~18B(C)	0,78
	K9G20~40B(C)	1,04
	K9G50~200B(C)	1,14

K9IG40N□-T + K9G□B(C)



치수도표

품번	L	적용기종	취부 BOLT
01	42	K9G3~18B(C)	M5 P1,0 X 65
02	60	K9G20~200B(C)	M5 P1,0 X 80
03	37	K9G10BX	M5 P1,0 X 120

무게

PART		WEIGHT(kg)
MOTOR		2,52
DECIMAL GEAR HEAD		0,60
GEAR HEAD	K9G3~18B(C)	0,78
	K9G20~40B(C)	1,04
	K9G50~200B(C)	1,14

K9IG40N□-T5 + K9G□B(C)

