

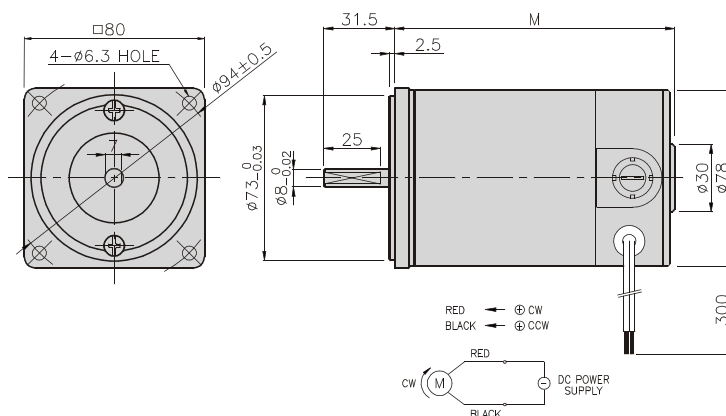
DC MOTORS

25W
~40W

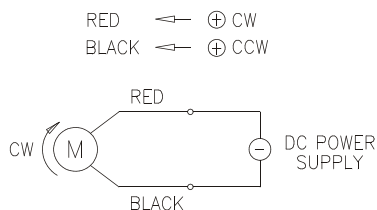
□80mm

DIMENSIONS

K8DS□N□



CONNECTION DIAGRAMS



DIMENSION TABLE

| M | MOTOR |
|----|-----------|
| 73 | K6D□ 6N□ |
| 88 | K6D□ 15N□ |

SPECIFICATIONS

| Model | Output (W) | Voltage (V) | RATED | | | Starting Torque (kgf*cm) | Starting Current (A) |
|----------|------------|-------------|-------------|-----------------|-------------|--------------------------|----------------------|
| | | | Speed (rpm) | Torque (kgf*cm) | Current (A) | | |
| K8D□25N1 | 25 | 12 | 3100 | 0,786 | 3,3 | 15,5 | 48 |
| K8D□25N2 | | 24 | 2900 | 0,840 | 1,9 | 18 | 29 |
| K8D□25N3 | | 90 | 3000 | 0,815 | 0,35 | 21,5 | 10 |
| K8D□40N1 | 40 | 12 | 3000 | 1,3 | 4,8 | 15 | 47 |
| K8D□40N2 | | 24 | 3000 | | 1,9 | 23 | 37 |
| K8D□40N3 | | 90 | 3000 | | 0,6 | 24 | 11,5 |

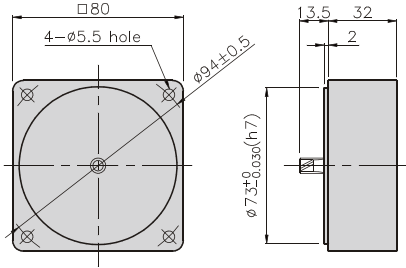
* □ : SHAFT SHAPE (S : STRAIGHT, G : PINION)

GEARHEAD

DIMENSIONS

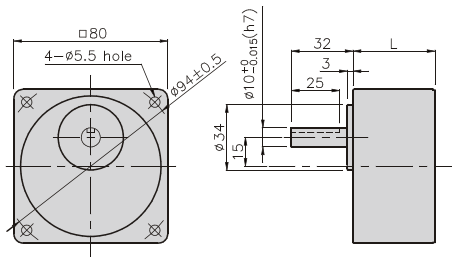
DECIMAL GEARHEAD

K8G10BX



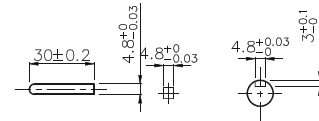
GEAR HEAD

K8G□B(C)

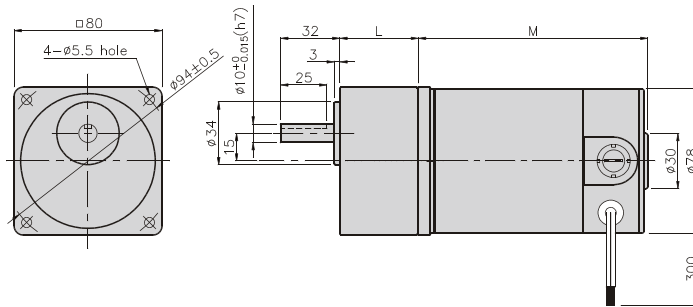


• KEY

• KEY GROOVE



K8DG□N□ + K8G□B(C)



DIMENSION TABLE

| L | Application Model |
|------|-------------------|
| 32 | K8G3~ 20B(C) |
| 42,5 | K8G25~ 250B(C) |

RATED TORQUE OF GEARHEAD

● DC12V 25W

unit = above : N · m / below : kgfcm

| Model Motor/ Gear head | Speed (rpm) | 1033 | 861 | 620 | 517 | 413 | 344 | 310 | 248 | 207 | 172 | 155 | 124 | 103 | 86 | 78 | 62 | 52 | 41 | 34 | 31 | 26 | 21 | 17 | 16 | 12 |
|---------------------------------|----------------|-------------|-------------|-------------|-------------|-------------|-------------|-------------|-------------|-------------|--------------|--------------|--------------|--------------|--------------|--------------|--------------|--------------|--------------|--------------|--------------|--------------|--------------|---------|---------|---------|
| | | Ratio | 3 | 3,6 | 5 | 6 | 7,5 | 9 | 10 | 12,5 | 15 | 18 | 20 | 25 | 30 | 36 | 40 | 50 | 60 | 75 | 90 | 100 | 120 | 150 | 180 | 200 |
| K8DG25N1 K8G□B(C) | | 0,19 1,9 | 0,23 2,3 | 0,32 3,2 | 0,38 3,8 | 0,48 4,8 | 0,57 5,7 | 0,64 6,4 | 0,80 8,0 | 0,95 9,5 | 1,15 11,5 | 1,15 11,5 | 1,43 14,3 | 1,72 17,2 | 2,06 20,6 | 2,29 22,9 | 2,58 25,8 | 3,09 30,9 | 3,87 38,7 | 4,64 46,4 | 5,16 51,6 | 6,19 61,9 | 7,74 77,4 | 8 80 | 8 80 | 8 80 |

● DC24V 40W

unit = above : N · m / below : kgfcm

| Model Motor/ Gear head | Speed (rpm) | 967 | 806 | 580 | 483 | 387 | 322 | 290 | 232 | 193 | 161 | 145 | 116 | 97 | 81 | 73 | 58 | 48 | 39 | 32 | 29 | 24 | 19 | 16 | 15 | 12 |
|---------------------------------|----------------|-------------|-------------|-------------|-------------|-------------|-------------|-------------|-------------|--------------|--------------|--------------|--------------|--------------|--------------|--------------|--------------|--------------|--------------|--------------|--------------|--------------|---------|---------|---------|---------|
| | | Ratio | 3 | 3,6 | 5 | 6 | 7,5 | 9 | 10 | 12,5 | 15 | 18 | 20 | 25 | 30 | 36 | 40 | 50 | 60 | 75 | 90 | 100 | 120 | 150 | 180 | 200 |
| K8DG25N2 K8G□B(C) | | 0,20 2,0 | 0,24 2,4 | 0,34 3,4 | 0,41 4,1 | 0,51 5,1 | 0,61 6,1 | 0,68 6,8 | 0,85 8,5 | 1,02 10,2 | 1,22 12,2 | 1,22 12,2 | 1,53 15,3 | 1,84 18,4 | 2,20 22,0 | 2,45 24,5 | 2,76 27,6 | 3,31 33,1 | 4,13 41,3 | 4,96 49,6 | 5,51 55,1 | 6,61 66,1 | 8 80 | 8 80 | 8 80 | 8 80 |

● DC90V 40W

unit = above : N · m / below : kgfcm

| Model MOTOR/ GEAR HEAD | Speed (rpm) | 1000 | 833 | 600 | 500 | 400 | 333 | 300 | 240 | 200 | 167 | 150 | 120 | 100 | 83 | 75 | 60 | 50 | 40 | 33 | 30 | 25 | 20 | 17 | 15 | 12 |
|---------------------------------|----------------|-------------|-------------|-------------|-------------|-------------|-------------|-------------|-------------|-------------|--------------|--------------|--------------|--------------|--------------|--------------|--------------|--------------|--------------|--------------|--------------|--------------|---------|---------|---------|---------|
| | | Ratio | 3 | 3,6 | 5 | 6 | 7,5 | 9 | 10 | 12,5 | 15 | 18 | 20 | 25 | 30 | 36 | 40 | 50 | 60 | 75 | 90 | 100 | 120 | 150 | 180 | 200 |
| K8DG25N3 K8G□B(C) | | 0,20 2,0 | 0,24 2,4 | 0,33 3,3 | 0,40 4,0 | 0,50 5,0 | 0,59 5,9 | 0,66 6,6 | 0,83 8,3 | 0,99 9,9 | 1,19 11,9 | 1,19 11,9 | 1,49 14,9 | 1,78 17,8 | 2,14 21,4 | 2,38 23,8 | 2,67 26,7 | 3,21 32,1 | 4,01 40,1 | 4,81 48,1 | 5,35 53,5 | 6,42 64,2 | 8 80 | 8 80 | 8 80 | 8 80 |

● DC12V, DC24V, DC90V 40W

unit = above : N · m / below : kgfcm

| Model MOTOR/ GEAR HEAD | Speed (rpm) | 1000 | 833 | 600 | 500 | 400 | 333 | 300 | 240 | 200 | 167 | 150 | 120 | 100 | 83 | 75 | 60 | 50 | 40 | 33 | 30 | 25 | 20 | 17 | 15 | 12 |
|---------------------------------|----------------|-------------|-------------|-------------|-------------|-------------|-------------|--------------|--------------|--------------|--------------|--------------|--------------|--------------|--------------|--------------|--------------|--------------|--------------|--------------|---------|---------|---------|---------|---------|---------|
| | | Ratio | 3 | 3,6 | 5 | 6 | 7,5 | 9 | 10 | 12,5 | 15 | 18 | 20 | 25 | 30 | 36 | 40 | 50 | 60 | 75 | 90 | 100 | 120 | 150 | 180 | 200 |
| K8DG40N□ K8G□B(C) | | 0,32 3,2 | 0,38 3,8 | 0,53 5,3 | 0,63 6,3 | 0,79 7,9 | 0,95 9,5 | 1,05 10,5 | 1,32 13,2 | 1,58 15,8 | 1,90 19,0 | 1,90 19,0 | 2,37 23,7 | 2,84 28,4 | 3,41 34,1 | 3,79 37,9 | 4,26 42,6 | 5,12 51,2 | 6,40 64,0 | 7,68 76,8 | 8 80 | 8 80 | 8 80 | 8 80 | 8 80 | 8 80 |